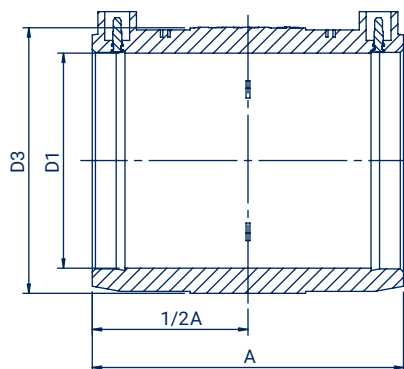




ELECTROFUSION COUPLER SDR 7,4

Mufa elektrooporowa SDR 7,4
Муфта Электросварная SDR 7,4

- **application: water and gas** | zastosowanie: woda i gaz |
применение: вода и газ
- **25 bar water, 10 bar gas** | 25 bar woda, 10 bar gaz |
25 бар - вода, 10 бар - газ
- **MRS - 10 MPa** | Минимальное сопротивление 10 МПа
- **removable centre stop** | usuwalny ogranicznik |
съемный ограничитель



Size Wymiar Размер D1 (mm)	Code Kod Код	A (mm)	D3 (mm)	Weight Waga Вес (kg)	Raw material Tworzywo Материал	Packing Pakowanie Упаковка
50	ME05074	114	79	0,32	PE 100-RC	36
63	ME06374	134	95	0,49	PE 100-RC	30
75	ME07574	148	110	0,70	PE 100-RC	20
90	ME09074	155	132	1,06	PE 100-RC	14
110	ME11074	166	150	1,27	PE 100-RC	8